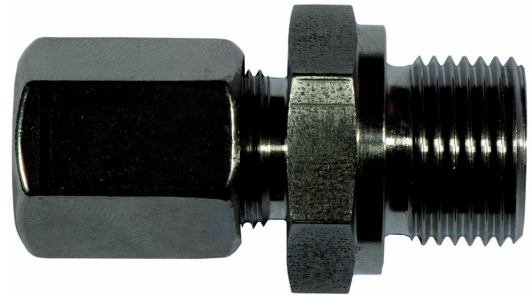


SO 51124 - Union rett utv. gjenge med o-ringsspor

Beskrivelse

- Kobling rett med o-ringsspor
- SS 316 Ti, 1.4571
- Finnes med O-ring i FPM (SO 51124OR)
- Finnes også med millimetergjenge



Med forbehold om konstruksjonsendringer og tekniske endringer. Kan endres uten varsel

GPA Flowsystem A/S

Regnbueveien 9

NO-1405 Langhus

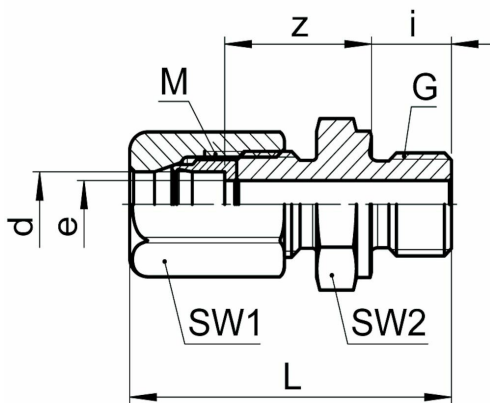
+47 (0)64-85 68 00

info@gpa.no

gpa.no

SO 51124 - Union rett utv. gjenge med o-ringsspor

Teknisk spesifikasjon



Artikkelnr	d	G	bar	L	e	z	M	SW2	SW1
0581141020	2	1/8	250	23.5	1.5	12	6 x 0,75	14	8
0581141040	3	1/8	250	23	2.2	12	6 x 0,75	14	8
0581141060	4	1/8	200	31	3.4	14.5	10 x 1	14	12
0581141065	4	1/4	200	36	3.4	16	10 x 1	19	12
0581141082	5	1/8	200	31	4	14.5	10 x 1	14	12
0581141084	5	1/4	200	36	4	16	10 x 1	19	12
0581141100	6	1/8	200	31	4.5	14.5	10 x 1	14	12
581141110	6	1/4	200	36	4.5	16	10 x 1	19	12
0581141120	6	3/8	200	38	4.5	17.5	10 x 1	22	12
0581141125	6	1/2	200	40.5	4.5	18	10 x 1	27	12
0581141160	8	1/8	200	32.5	5	15.5	12 x 1	14	14
581141170	8	1/4	200	38	6.5	17	12 x 1	19	14

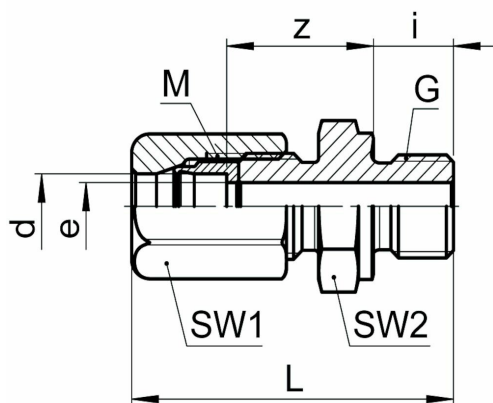
Med forbehold om konstruksjonsendringer og tekniske endringer. Kan endres uten varsel

GPA Flowsystem A/S

Regnbueveien 9
NO-1405 Langhus
+47 (0)64-85 68 00
info@gpa.no
gpa.no

SO 51124 - Union rett utv. gjenge med o-ringsspor

Teknisk spesifikasjon



Artikkelnr	d	G	bar	L	e	z	M	SW2	SW1
0581141180	8	3/8	160	42	6.5	18.5	14 x 1	22	17
0581141185	8	1/2	200	42	6.5	19	12 x 1	27	14
581141270	10	1/4	160	41	7	17	14 x 1	19	17
0581141280	10	3/8	160	42.5	8.5	18.5	14 x 1	22	17
0581141285	10	1/2	160	45	8.5	19	14 x 1	27	17
00581141290	10	3/4	64	48	8.5	20	14 x 1	32	17
0581141380	12	1/4	160	42	7	17	16 x 1	19	19
0581141390	12	3/8	160	43.5	10	18.5	16 x 1	22	19
0581141400	12	1/2	160	46	10	19	16 x 1	27	19
0581141405	12	3/4	64	49	10	20	16 x 1	32	19
0581141504	14	1/2	100	49.5	12	21.5	20 x 1,5	27	24
0581141534	15	1/2	100	49.5	13	21.5	20 x 1,5	27	24

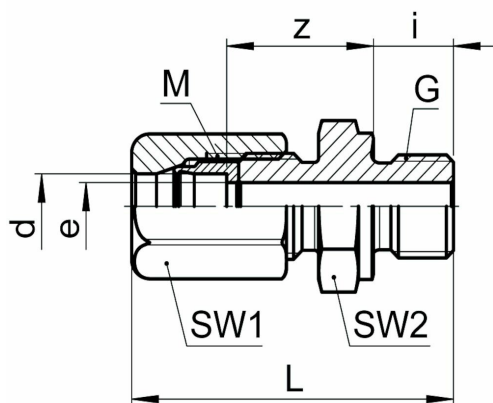
Med forbehold om konstruksjonsendringer og tekniske endringer. Kan endres uten varsel

GPA Flowsystem A/S

Regnbueveien 9
NO-1405 Langhus
+47 (0)64-85 68 00
info@gpa.no
gpa.no

SO 51124 - Union rett utv. gjenge med o-ringsspor

Teknisk spesifikasjon



Artikkelnr	d	G	bar	L	e	z	M	SW2	SW1
0581141566	16	1/2	100	51	14	21.5	24 x 1,5	27	30
0581141646	18	1/2	100	51	13.5	21.5	24 x 1,5	27	30
0581141648	18	3/4	64	57.5	16	22.5	28 x 1,5	32	32
0581141652	18	1	64	57	13.5	23.5	24 x 1,5	41	30
0581141768	22	3/4	64	57.5	19	22.5	28 x 1,5	32	32
0581141850	28	1	40	64.5	24	27	36 x 2	41	41
0581141045	3.2	1/8	250	25	2.2	12	6 x 0,75	14	8
0581141135	6.35	1/8	200	31	4.5	14.5	10 x 1	14	12
0581141140	6.35	1/4	200	36.5	4.5	16	10 x 1	19	12
0581141145	6.35	3/8	200	38	4.5	17.5	10 x 1	22	12
0581141150	6.35	1/2	200	41.5	4.5	19	12 x 1	27	14
0581141230	9.52	1/4	160	40.5	7	17	14 x 1	19	17

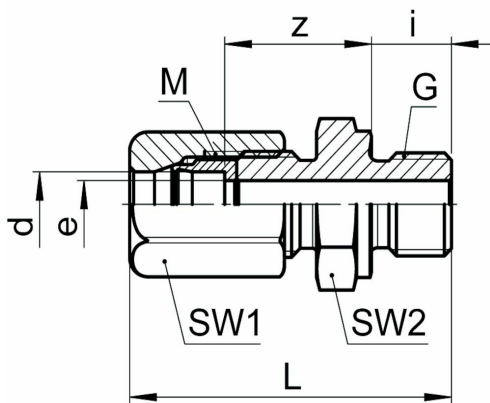
Med forbehold om konstruksjonsendringer og tekniske endringer. Kan endres uten varsel

GPA Flowsystem A/S

Regnbueveien 9
NO-1405 Langhus
+47 (0)64-85 68 00
info@gpa.no
gpa.no

SO 51124 - Union rett utv. gjenge med o-ringsspor

Teknisk spesifikasjon



Artikkelnr	d	G	bar	L	e	z	M	SW2	SW1
0581141235	9.52	3/8	160	42	8	18.5	14 x 1	22	17
0581141240	9.52	1/2	160	44.5	8	19	14 x 1	27	17
0581141434	12.7	1/2	100	49	11	21.5	20 x 1,5	27	24
0581141536	12.7	3/4	160	52	12	22.5	20 x 1,5	32	24
0581141474	13.5	1/2	100	49.5	11	21.5	20 x 1,5	27	24
0581141616	17.2	1/2	100	51	13.5	21.5	24 x 1,5	27	30
0581141738	21.3	3/4	64	57.5	19	22.5	28 x 1,5	32	32

Med forbehold om konstruksjonsendringer og tekniske endringer. Kan endres uten varsel

GPA Flowsystem A/S

Regnbueveien 9

NO-1405 Langhus

+47 (0)64-85 68 00

info@gpa.no

gpa.no